

Київський університет імені Бориса Грінченка

ЗАТВЕРДЖЕНО:
Рішенням уповноваженої особи
протокол № б/н
від «12» червня 2020 року

Уповноважена особа


С.М. Андреева

ТЕНДЕРНА ДОКУМЕНТАЦІЯ

Процедура закупівлі: **відкриті торги**

Предмет закупівлі:

ДК 021:2015 (CPV:2008) – 39110000-6 «Сидіння, стільці та супутні вироби і частини до них»

**(Стільці для глядацької зали Фахового коледжу "Універсум"
Київського університету імені Бориса Грінченка)**

ЗМІСТ

Розділ I.	Загальні положення
1.	Терміни, які вживаються в тендерній документації
2.	Інформація про замовника торгів
3.	Процедура закупівлі
4.	Інформація про предмет закупівлі
5.	Недискримінація учасників
6.	Інформація про валюту, у якій повинно бути розраховано та зазначено ціну тендерної пропозиції
7.	Інформація про мову (мови), якою (якими) повинно бути складено тендерні пропозиції
Розділ II.	Порядок унесення змін та надання роз'яснень до тендерної документації
1.	Процедура надання роз'яснень щодо тендерної документації
2.	Унесення змін до тендерної документації
Розділ III.	Інструкція з підготовки тендерної пропозиції
1.	Зміст і спосіб подання тендерної пропозиції
2.	Забезпечення тендерної пропозиції
3.	Умови повернення чи неповернення забезпечення тендерної пропозиції
4.	Строк дії тендерної пропозиції, протягом якого тендерні пропозиції є дійсними
5.	Кваліфікаційні критерії відповідно до статті 16 Закону, підстави, встановлені статтею 17 Закону, та інформація про спосіб підтвердження відповідності учасників установленим критеріям і вимогам згідно із законодавством
6.	Інформація про необхідні технічні, якісні та кількісні характеристики предмета закупівлі, у тому числі відповідна технічна специфікація (у разі потреби - плани, креслення, малюнки чи опис предмета закупівлі)
7.	Інформація про маркування, протоколи випробувань або сертифікати, що підтверджують відповідність предмета закупівлі встановленим замовником вимогам (у разі потреби)
8.	Інформація про субпідрядника/співвиконавця (у випадку закупівлі робіт чи послуг)
9.	Унесення змін або відкликання тендерної пропозиції учасником
Розділ IV.	Подання та розкриття тендерної пропозиції
1.	Кінцевий строк подання тендерної пропозиції
2.	Дата та час розкриття тендерної пропозиції
Розділ V.	Оцінка тендерної пропозиції
1.	Перелік критеріїв та методика оцінки тендерної пропозиції із зазначенням питомої ваги критерію
2.	Опис та приклади формальних (несуттєвих) помилок, допущення яких учасниками не призведе до відхилення їх тендерних пропозицій
3.	Інша інформація
4.	Відхилення тендерних пропозицій
Розділ VI.	Результати тендеру та укладання договору про закупівлю
1.	Відміна замовником тендеру чи визнання його таким, що не відбувся
2.	Строк укладання договору
3.	Проект договору про закупівлю
4.	Істотні умови, що обов'язково включаються до договору про закупівлю
5.	Дії замовника при відмові переможця торгів підписати договір про закупівлю
6.	Забезпечення виконання договору про закупівлю
Додатки:	
Додаток 1	Форма «Тендерна пропозиція»
Додаток 2	Інформація про необхідні технічні, якісні та кількісні характеристики предмета закупівлі
Додаток 2	Акт приймання-передачі зразків
Додаток 4	Проект Договору

№	Розділ І. Загальні положення	
1	2	3
1	Терміни, які вживаються в тендерній документації	Тендерну документацію розроблено відповідно до вимог Закону України «Про публічні закупівлі» (далі - Закон). Терміни вживаються у значенні, наведеному в Законі.
2	Інформація про замовника торгів	
2.1	повне найменування	Київський університет імені Бориса Грінченка (далі – Замовник)
2.2	місцезнаходження	04053, м. Київ, вул. Бульварно-Кудрявська, 18/2
2.3	посадова особа замовника, уповноважена здійснювати зв'язок з учасниками	3 питань проведення закупівлі: Андреева Світлана Михайлівна – провідний бухгалтер, уповноважена особа з процедур закупівель, тел.: (044) 272-14-90; e-mail: xtender@kubg.edu.ua 3 організаційних та технічних питань: - Братко Марія Василівна - Директор Фахового коледжу "Універсум" Київського університету імені Бориса Грінченка, адреса: проспект Юрія Гагаріна, 16, м. Київ, 02094, тел./факс: (044) 573-32-16, електронна адреса: m.bratko@kubg.edu.ua
3	Процедура закупівлі	Відкриті торги
4	Інформація про предмет закупівлі	
4.1	назва предмета закупівлі	ДК 021:2015 (CPV:2008) - 39110000-6 «Сидіння, стільці та супутні вироби і частини до них» (Стільці для глядацької зали Фахового коледжу "Універсум" Київського університету імені Бориса Грінченка)
4.2	опис окремої частини (частин) предмета закупівлі (лота), щодо якої можуть бути подані тендерні пропозиції	Тендерні пропозиції подаються стосовно предмету закупівлі в цілому
4.3	місце, кількість, обсяг поставки товарів (надання послуг, виконання робіт)	проспект Юрія Гагаріна, 16, м. Київ, 02094, 35 комплектів стільців, 1 крісло
4.4	строк поставки товарів (надання послуг, виконання робіт)	10 робочих днів
5	Недискримінація учасників	5.1. Учасники (резиденти та нерезиденти) всіх форм власності та організаційно-правових форм беруть участь у процедурах закупівель на рівних умовах. Замовники забезпечують вільний доступ усіх учасників до інформації про закупівлю, передбаченої цим Законом.

6	Інформація про валюту, у якій повинно бути розраховано та зазначено ціну тендерної пропозиції	6.1. Валютою тендерної пропозиції є національна валюта України - гривня.
7	Інформація про мову (мови), якою (якими) повинно бути складено тендерні пропозиції	7.1. Під час проведення процедур закупівель усі документи, що готуються замовником, викладаються українською мовою. 7.2. Під час проведення процедури закупівлі усі документи, що мають відношення до тендерної пропозиції та складаються безпосередньо учасником, викладаються українською мовою. У разі надання інших документів складених мовою іншою ніж українська мова або російська мова, такі документи повинні супроводжуватися перекладом українською мовою, переклад (або справжність підпису перекладача) - засвідчений нотаріально або легалізований у встановленому законодавством України порядку. Тексти повинні бути автентичними, визначальним є текст, викладений українською мовою.

Розділ II. Порядок унесення змін та надання роз'яснень до тендерної документації

1	Процедура надання роз'яснень щодо тендерної документації	1.1. Фізична/юридична особа має право не пізніше ніж за 10 днів до закінчення строку подання тендерної пропозиції звернутися через електронну систему закупівель до замовника за роз'ясненнями щодо тендерної документації та/або звернутися до замовника з вимогою щодо усунення порушення під час проведення тендеру. Усі звернення за роз'ясненнями та звернення щодо усунення порушення автоматично оприлюднюються в електронній системі закупівель без ідентифікації особи, яка звернулася до замовника. Замовник повинен протягом трьох робочих днів із дня їх оприлюднення надати роз'яснення на звернення та оприлюднити його в електронній системі закупівель відповідно до статті 10 Закону. 1.2. У разі несвоєчасного надання замовником роз'яснень щодо змісту тендерної документації електронна система закупівель автоматично призупиняє перебіг тендеру. 1.3. Для поновлення перебігу тендеру замовник повинен розмістити роз'яснення щодо змісту тендерної документації в електронній системі закупівель із одночасним продовженням строку подання тендерних пропозицій не менше як на сім днів. 1.4. Зазначена у цій частині інформація оприлюднюється замовником відповідно до статті 10 Закону.
2	Унесення змін до тендерної документації	2.1. Замовник має право з власної ініціативи або у разі усунення порушень законодавства у сфері публічних закупівель, викладених у висновку органу державного фінансового контролю відповідно до статті 8 Закону, або за результатами звернень, або на підставі рішення

		<p>органу оскарження внести зміни до тендерної документації. У разі внесення змін до тендерної документації строк для подання тендерних пропозицій продовжується замовником в електронній системі закупівель таким чином, щоб з моменту внесення змін до тендерної документації до закінчення кінцевого строку подання тендерних пропозицій залишалось не менше семи днів.</p> <p>2.2. Зміни, що вносяться замовником до тендерної документації, розміщуються та відображаються в електронній системі закупівель у вигляді нової редакції тендерної документації додатково до початкової редакції тендерної документації. Замовник разом із змінами до тендерної документації в окремому документі оприлюднює перелік змін, що вносяться.</p> <p>2.3. Зазначена у цій частині інформація оприлюднюється замовником відповідно до статті 10 Закону.</p>
--	--	--------------------------------------------------------------------------------------------------------------------------------------------------------------------------------------------------------------------------------------------------------------------------------------------------------------------------------------------------------------------------------------------------------------------------------------------------------------------------------------------------------------------------------------------------------------------------------------------------------------------------------------------------------------------------------------------------------------------------------------------------------------------------------------------------------------------------------------------------------

Розділ III. Інструкція з підготовки тендерної пропозиції

1	Зміст і спосіб подання тендерної пропозиції	<p>1.1. Тендерна пропозиція подається в електронному вигляді через електронну систему закупівель шляхом заповнення електронних форм з окремими полями, де зазначається інформація про ціну, інформація від учасника процедури закупівлі про його відповідність кваліфікаційним критеріям, наявність/відсутність підстав, установлених у статті 17 Закону і в цій тендерній документації (у Додатку № 1 до ТД. «Тендерна пропозиція» повинна містити точну і повну інформацію про товари, що пропонуються. Ціни вказуються з урахуванням вартості всіх податків і зборів), та шляхом завантаження необхідних документів, що вимагаються замовником у цій тендерній документації, а саме:</p> <ul style="list-style-type: none"> - інформації та документів, що підтверджують відповідність учасника кваліфікаційним критеріям; - інформації щодо відповідності учасника вимогам, визначеним у статті 17 Закону; - інформації про необхідні технічні, якісні та кількісні характеристики предмета закупівлі, а саме технічну специфікацію, що повинна складатись з документів, зазначених у частині 5 цього документації та Додатку № 2 до ТД; - документів, що підтверджують повноваження відповідної особи або представника учасника процедури закупівлі щодо підпису документів тендерної пропозиції; - інших документів: <ul style="list-style-type: none"> • чинна редакція Статуту учасника (положення, установчого договору або іншого документу, який його замінює) зі всіма зареєстрованими змінами та доповненнями у разі наявності таких
----------	----------------------------------------------------	----------------------------------------------------------------------------------------------------------------------------------------------------------------------------------------------------------------------------------------------------------------------------------------------------------------------------------------------------------------------------------------------------------------------------------------------------------------------------------------------------------------------------------------------------------------------------------------------------------------------------------------------------------------------------------------------------------------------------------------------------------------------------------------------------------------------------------------------------------------------------------------------------------------------------------------------------------------------------------------------------------------------------------------------------------------------------------------------------------------------------------------------------------------------------------------------------------------------------------------------------------------------------------------------------------------------------------------------------------------------------------------------------------------------------------------------------------------------------------------------------------------------------------------------------------------------------------------------------------------------

		<p>(якщо учасник здійснює діяльність відповідно до Статуту);</p> <ul style="list-style-type: none"> • свідоцтво про реєстрацію платника ПДВ або Витяг з реєстру платників податку на додану вартість (для платників ПДВ). • свідоцтво платника єдиного податку або Витяг з реєстру платників єдиного податку (для платників єдиного податку). • копія Виписки або Витяг з Єдиного державного реєстру юридичних осіб, фізичних осіб-підприємців та громадських формувань; • копія всіх сторінок паспорту, де є будь-які відмітки (для фізичних осіб - підприємців); • копія ідентифікаційного номера (для фізичних осіб - підприємців); • рішення засновників про створення юридичної особи (для учасників, які здійснюють діяльність на підставі модельного Статуту); • проект договору про закупівлю (Додаток №4 до ТД); • Витяг із судового або торгового, або банківського реєстрів (для учасників – нерезидентів України). • інших документів, необхідність подання яких у складі тендерної пропозиції передбачена умовами цієї документації. <p>1.2. Кожен учасник має право подати тільки одну тендерну пропозицію.</p> <p>1.3. Всі визначені цією тендерною документацією документи тендерної пропозиції завантажуються в електронну систему закупівель у вигляді скан-копій придатних для машинозчитування (файли з розширенням «.pdf.», «.jpeg.», тощо), зміст та вигляд яких повинен відповідати оригіналам відповідних документів, згідно яких виготовляються такі скан-копії. Документи, що складаються учасником, повинні бути оформлені належним чином у відповідності до вимог чинного законодавства в частині дотримання письмової форми документу, складеного суб'єктом господарювання, в тому числі за власноручним підписом учасника/уповноваженої особи учасника. Вимога щодо засвідчення того чи іншого документу тендерної пропозиції власноручним підписом учасника/уповноваженої не застосовується до документів (матеріалів та інформації), що подаються у складі тендерної пропозиції, якщо такі документи (матеріали та інформація) надані учасником у формі електронного документа через електронну систему закупівель із накладанням кваліфікованого електронного підпису на кожен з таких документів (матеріал чи інформацію).</p>
--	--	---------------------------------------------------------------------------------------------------------------------------------------------------------------------------------------------------------------------------------------------------------------------------------------------------------------------------------------------------------------------------------------------------------------------------------------------------------------------------------------------------------------------------------------------------------------------------------------------------------------------------------------------------------------------------------------------------------------------------------------------------------------------------------------------------------------------------------------------------------------------------------------------------------------------------------------------------------------------------------------------------------------------------------------------------------------------------------------------------------------------------------------------------------------------------------------------------------------------------------------------------------------------------------------------------------------------------------------------------------------------------------------------------------------------------------------------------------------------------------------------------------------------------------------------------------------------------------------------------------------------------------------------------------------------------------------------------------------------------------------------------------------------------------------------------------------------------------------------------------------------------------------------------------------------------------------------------------------------------------------------------------------------------------------------------------------------------------------------------------------------------------------------------------------------------------------------------------------------------------------------------------------------------------------------------------------------------------------------------------

		<p>1.4. Під час використання електронної системи закупівель з метою подання тендерних пропозицій та їх оцінки документи та дані створюються та подаються з урахуванням вимог законів України "Про електронні документи та електронний документообіг" та "Про електронні довірчі послуги", тобто тендерна пропозиція у будь-якому випадку повинна містити накладений електронний підпис (або кваліфікований електронний підпис) учасника/уповноваженої особи учасника процедури закупівлі, повноваження якої щодо підпису документів тендерної пропозиції підтверджуються відповідно до поданих документів, що вимагаються згідно п. 1.5. цієї документації.</p> <p>1.5. Повноваження щодо підпису документів тендерної пропозиції уповноваженої особи учасника процедури закупівлі підтверджується: для посадових (службових) осіб учасника, які уповноважені підписувати документи пропозиції та вчиняти інші юридично значущі дії від імені учасника на підставі положень установчих документів – розпорядчий документ про призначення (обрання) на посаду відповідної особи (наказ про призначення та/ або протокол зборів засновників, тощо); для осіб, що уповноважені представляти інтереси учасника під час проведення процедури закупівлі, та які не входять до кола осіб, які представляють інтереси учасника без довіреності – довіреність, оформлена у відповідності до вимог чинного законодавства, із зазначенням повноважень повіреного, разом з документами, що у відповідності до цього пункту підтверджують повноваження посадової (службової) особи учасника, що підписала від імені учасника вказану довіреність.</p> <p>У разі якщо тендерна пропозиція подається об'єднанням учасників, до неї обов'язково включається документ про створення такого об'єднання.</p> <p>1.6. Документи, що не передбачені законодавством для учасників - юридичних, фізичних осіб, у тому числі фізичних осіб - підприємців, не подаються ними у складі тендерної пропозиції. Відсутність документів, що не передбачені законодавством для учасників - юридичних, фізичних осіб, у тому числі фізичних осіб - підприємців, у складі тендерної пропозиції, не може бути підставою для її відхилення замовником.</p> <p>1.7. Ціною тендерної пропозиції вважається сума, зазначена учасником у його тендерній пропозиції як загальна сума, за яку він погоджується виконати умови закупівлі згідно вимог замовника, в тому числі з урахуванням технічних, якісних та кількісних характеристик предмету закупівлі, всіх умов виконання договору, та з урахуванням сум належних податків та зборів, що мають бути сплачені учасником</p>
--	--	-------------------------------------------------------------------------------------------------------------------------------------------------------------------------------------------------------------------------------------------------------------------------------------------------------------------------------------------------------------------------------------------------------------------------------------------------------------------------------------------------------------------------------------------------------------------------------------------------------------------------------------------------------------------------------------------------------------------------------------------------------------------------------------------------------------------------------------------------------------------------------------------------------------------------------------------------------------------------------------------------------------------------------------------------------------------------------------------------------------------------------------------------------------------------------------------------------------------------------------------------------------------------------------------------------------------------------------------------------------------------------------------------------------------------------------------------------------------------------------------------------------------------------------------------------------------------------------------------------------------------------------------------------------------------------------------------------------------------------------------------------------------------------------------------------------------------------------------------------------------------------------------------------------------------------------------------------------------------------------------------------------------------------------------------------------------------------------------------------------------------------------------------------------------------------------------------------------------------------------------------------------------------------------------------------------------------------------------------------------------------------------------------------------------------------------------------------------------------------------------------------------------------------------------------------------------------------------------------------------------------------------------

2	Забезпечення тендерної пропозиції	Не вимагається
3	Умови повернення чи неповернення забезпечення тендерної пропозиції	Не вимагається
4	Строк дії тендерної пропозиції, протягом якого тендерні пропозиції вважаються дійсними	4.1. Тендерні пропозиції вважаються дійсними протягом 90 днів із дати кінцевого строку подання тендерних пропозицій. 4.2. До закінчення цього строку замовник має право вимагати від учасників процедури закупівлі продовження строку дії тендерних пропозицій. Учасник процедури закупівлі має право: відхилити таку вимогу; погодитися з вимогою та продовжити строк дії поданої ним тендерної пропозиції.
5	Кваліфікаційні критерії відповідно до статті 16 Закону, підстави, встановлені статтею 17 Закону, та інформація про спосіб підтвердження відповідності учасників установленим критеріям і вимогам згідно із законодавством.	5.1. Замовник вимагає від учасників подання ними документально підтвердженої інформації про їх відповідність кваліфікаційним критеріям, а саме: 1) наявність в учасника процедури закупівлі працівників відповідної кваліфікації, які мають необхідні знання та досвід; 2) наявність документально підтвердженого досвіду виконання аналогічного (аналогічних) за предметом закупівлі договору (договорів); 5.2. Для підтвердження відповідності учасника кваліфікаційним критеріям, останній повинен надати у порядку згідно п. 1.3 цієї документації всі документи згідно переліку, вказаного нижче, а саме: 1. Наявність працівників відповідної кваліфікації, які мають необхідні знання та досвід: 1.1. Довідка про наявність працівників відповідної кваліфікації, які мають необхідні знання і досвід. 2. Наявність документально підтвердженого досвіду виконання аналогічних договорів: 2.1. Довідка про виконання аналогічного договору (аналогічних договорів) – договір на поставку продукції, що є предметом закупівлі (меблі) , які виконувалися у 2018 - 2020 р.р. (не менше одного), із зазначенням назви, адреси замовника; номерів телефонів контактних осіб замовника, яким постачався; 2.2. Копія аналогічного договору (крім інформації, що становить комерційну таємницю). 2.3. Відповідна накладна, що свідчить про виконання договору. Якщо тендерна пропозиція не містить документів, які підтверджують відповідність учасника кваліфікаційним критеріям, то така тендерна пропозиція відхиляється. 5.3. Замовник не вимагає документального підтвердження інформації про відповідність підставам, встановленим статтею 17 Закону, у разі якщо така

		<p>інформація є публічною, що оприлюднена у формі відкритих даних згідно із Законом України "Про доступ до публічної інформації", та/або міститься у відкритих єдиних державних реєстрах, доступ до яких є вільним.</p> <p>Замовник приймає рішення про відмову учаснику в участі у процедурі закупівлі та зобов'язаний відхилити тендерну пропозицію учасника в разі, якщо:</p> <ol style="list-style-type: none">1) замовник має незаперечні докази того, що учасник процедури закупівлі пропонує, дає або погоджується дати прямо чи опосередковано будь-якій службовій (посадовій) особі замовника, іншого державного органу винагороду в будь-якій формі (пропозиція щодо найму на роботу, цінна річ, послуга тощо) з метою вплинути на прийняття рішення щодо визначення переможця процедури закупівлі або застосування замовником певної процедури закупівлі;2) відомості про юридичну особу, яка є учасником процедури закупівлі, внесено до Єдиного державного реєстру осіб, які вчинили корупційні або пов'язані з корупцією правопорушення;3) службову (посадову) особу учасника процедури закупівлі, яку уповноважено учасником представляти його інтереси під час проведення процедури закупівлі, фізичну особу, яка є учасником, було притягнуто згідно із законом до відповідальності за вчинення корупційного правопорушення або правопорушення, пов'язаного з корупцією;4) суб'єкт господарювання (учасник) протягом останніх трьох років притягувався до відповідальності за порушення, передбачене пунктом 4 частини другої статті 6, пунктом 1 статті 50 Закону України "Про захист економічної конкуренції", у вигляді вчинення антиконкурентних узгоджених дій, що стосуються спотворення результатів тендерів;5) фізична особа, яка є учасником процедури закупівлі, була засуджена за злочин, учинений з корисливих мотивів (зокрема, пов'язаний з хабарництвом та відмиванням коштів), судимість з якої не знято або не погашено у встановленому законом порядку;6) службова (посадова) особа учасника процедури закупівлі, яка підписала тендерну пропозицію, була засуджена за злочин, учинений з корисливих мотивів (зокрема, пов'язаний з хабарництвом, шахрайством та відмиванням коштів), судимість з якої не знято або не погашено у встановленому законом порядку;7) тендерна пропозиція подана учасником конкурентної процедури закупівлі, який є пов'язаною особою з іншими учасниками процедури закупівлі та/або з уповноваженою особою (особами), та/або з керівником замовника;
--	--	-------------------------------------------------------------------------------------------------------------------------------------------------------------------------------------------------------------------------------------------------------------------------------------------------------------------------------------------------------------------------------------------------------------------------------------------------------------------------------------------------------------------------------------------------------------------------------------------------------------------------------------------------------------------------------------------------------------------------------------------------------------------------------------------------------------------------------------------------------------------------------------------------------------------------------------------------------------------------------------------------------------------------------------------------------------------------------------------------------------------------------------------------------------------------------------------------------------------------------------------------------------------------------------------------------------------------------------------------------------------------------------------------------------------------------------------------------------------------------------------------------------------------------------------------------------------------------------------------------------------------------------------------------------------------------------------------------------------------------------------------------------------------------------------------------------------------------------------------------------------------------------------------------------------------------------------------------------------------------------------------------------------------------------------------------------------------------------------------------------------------------------------------------------------------------------------------------------------------------------------------------------------------------------------------------------------------------------------------------------------------------------------------------------------------------------------------------------------------------------------------------------------------------------------------------------------------------------------

		<p>8) учасник процедури закупівлі визнаний у встановленому законом порядку банкрутом та стосовно нього відкрита ліквідаційна процедура;</p> <p>9) у Єдиному державному реєстрі юридичних осіб, фізичних осіб - підприємців та громадських формувань відсутня інформація, передбачена пунктом 9 частини другої статті 9 Закону України "Про державну реєстрацію юридичних осіб, фізичних осіб - підприємців та громадських формувань" (крім нерезидентів);</p> <p>10) юридична особа, яка є учасником процедури закупівлі (крім нерезидентів), не має антикорупційної програми чи уповноваженого з реалізації антикорупційної програми, якщо вартість закупівлі товару (товарів), послуги (послуг) або робіт дорівнює чи перевищує 20 мільйонів гривень (у тому числі за лотом);</p> <p>11) учасник процедури закупівлі є особою, до якої застосовано санкцію у виді заборони на здійснення у неї публічних закупівель товарів, робіт і послуг згідно із Законом України "Про санкції";</p> <p>12) службова (посадова) особа учасника процедури закупівлі, яку уповноважено учасником представляти його інтереси під час проведення процедури закупівлі, фізичну особу, яка є учасником, було притягнуто згідно із законом до відповідальності за вчинення правопорушення, пов'язаного з використанням дитячої праці чи будь-якими формами торгівлі людьми;</p> <p>13) учасник процедури закупівлі має заборгованість із сплати податків і зборів (обов'язкових платежів), крім випадку, якщо такий учасник здійснив заходи щодо розстрочення і відстрочення такої заборгованості у порядку та на умовах, визначених законодавством країни реєстрації такого учасника.</p> <p>14) замовник може прийняти рішення про відмову учаснику в участі у процедурі закупівлі та може відхилити тендерну пропозицію учасника в разі, якщо учасник процедури закупівлі не виконав свої зобов'язання за раніше укладеним договором про закупівлю з цим самим замовником, що призвело до його дострокового розірвання, і було застосовано санкції у вигляді штрафів та/або відшкодування збитків - протягом трьох років з дати дострокового розірвання такого договору. Учасник процедури закупівлі, що перебуває в обставинах, зазначених у частині другій статті 17 Закону, може надати підтвердження вжиття заходів для доведення своєї надійності, незважаючи на наявність відповідної підстави для відмови в участі у процедурі закупівлі. Для цього учасник (суб'єкт господарювання) повинен довести, що він сплатив або зобов'язався сплатити відповідні зобов'язання та відшкодування завданих збитків. Якщо замовник</p>
--	--	----------------------------------------------------------------------------------------------------------------------------------------------------------------------------------------------------------------------------------------------------------------------------------------------------------------------------------------------------------------------------------------------------------------------------------------------------------------------------------------------------------------------------------------------------------------------------------------------------------------------------------------------------------------------------------------------------------------------------------------------------------------------------------------------------------------------------------------------------------------------------------------------------------------------------------------------------------------------------------------------------------------------------------------------------------------------------------------------------------------------------------------------------------------------------------------------------------------------------------------------------------------------------------------------------------------------------------------------------------------------------------------------------------------------------------------------------------------------------------------------------------------------------------------------------------------------------------------------------------------------------------------------------------------------------------------------------------------------------------------------------------------------------------------------------------------------------------------------------------------------------------------------------------------------------------------------------------------------------------------------------------------------------------------------------------------------------------------------------------------------------------------------------------------------------------------------------------------------------------------------------------------------------------------------------------------------------------------------------------------------------------------------------------------------------------------------------------------------------------------------------------------------------------------------------------------------------------------------------------------------

		<p>вважає таке підтвердження достатнім, учаснику не може бути відмовлено в участі в процедурі закупівлі.</p> <p>5.4. Учасник процедури закупівлі в електронній системі закупівель під час подання тендерної пропозиції підтверджує відсутність підстав, передбачених пунктами 5, 6, 12 і 13 частини першої та частиною другою статті 17 Закону у вигляді довідок (зведеної довідки, тощо), складених учасником у довільній формі, зміст яких підтверджує відсутність відповідних підстав для відмови в участі у процедурі закупівлі. Спосіб документального підтвердження згідно із законодавством щодо відсутності підстав, передбачених пунктами 5, 6, 12 і 13 частини першої та частиною другою статті 17 Закону, визначається замовником для надання таких документів лише переможцем процедури закупівлі через електронну систему закупівель.</p> <p>Замовник не вимагає від учасників документів, що підтверджують відсутність підстав, визначених пунктами 1 і 7 частини першої статті 17 Закону.</p> <p>5.5. Переможець процедури закупівлі у строк, що не перевищує десяти днів з дати оприлюднення в електронній системі закупівель повідомлення про намір укласти договір про закупівлю, повинен надати замовнику документи шляхом оприлюднення їх в електронній системі закупівель (у вигляді передбаченому згідно п. 1.3. цієї документації), що підтверджують відсутність підстав, визначених пунктами 5, 6, 12 і 13 частини першої та частиною другою статті 17 Закону, а саме:</p> <ul style="list-style-type: none"> - довідка, видана Департаментом інформатизації МВС України (територіальним органом з надання сервісних послуг МВС України), та щодо (не)притягнення до кримінальної відповідальності, відсутність (наявність) судимості або обмежень, передбачених кримінальним процесуальним законодавством України, що містить інформацію станом на дату, не раніше дати оголошення закупівлі. Зазначена довідка надається щодо осіб (особи), визначених згідно п. 5, 6, частини 1 ст. 17 Закону; - довідка, складена учасником у довільній формі, що підтверджує відсутність підстави, передбаченої п. 12 частини 1 ст. 17 Закону; - довідка, складена учасником у довільній формі, що підтверджує відсутність підстави, передбаченої абзацом 1 ч. 2 ст. 17 Закону, або інформація у довільній формі, що підтверджує вжиття заходів для доведення надійності учасника, згідно абзацу 2 ч. 2 ст. 17 Закону. <p>5.6. Інформація про відсутність заборгованості з податків, зборів і платежів у переможця процедури закупівлі перевіряється Замовником в електронній системі закупівель в інформації, що автоматично</p>
--	--	---------------------------------------------------------------------------------------------------------------------------------------------------------------------------------------------------------------------------------------------------------------------------------------------------------------------------------------------------------------------------------------------------------------------------------------------------------------------------------------------------------------------------------------------------------------------------------------------------------------------------------------------------------------------------------------------------------------------------------------------------------------------------------------------------------------------------------------------------------------------------------------------------------------------------------------------------------------------------------------------------------------------------------------------------------------------------------------------------------------------------------------------------------------------------------------------------------------------------------------------------------------------------------------------------------------------------------------------------------------------------------------------------------------------------------------------------------------------------------------------------------------------------------------------------------------------------------------------------------------------------------------------------------------------------------------------------------------------------------------------------------------------------------------------------------------------------------------------------------------------------------------------------------------------------------------------------------------------------------------------------------------------------------------------------------------------------------------------------------------------------------------------------------------------------------------------------------------------------------------------------------------------------------------------------------------------------------------------------------------------------------------------------------------------------------------------------------------------------------------------------------------------------------------------------------------------------------------------------------------------------------------------------------------------------------

		<p>формується в електронній системі закупівель в результаті взаємодії електронної системи закупівель з інформаційними системами Державної фіскальної служби України</p> <p>5.7. У випадку наявності в учасника заборгованості із сплати податків і зборів (обов'язкових платежів), що підтверджується згідно інформації, що міститься в електронній системі закупівель та яка сформована у порядку взаємодії електронної системи закупівель з інформаційними системами Державної фіскальної служби України щодо обміну інформацією про відсутність або наявність заборгованості (податкового боргу) зі сплати податків, зборів, платежів, контроль за якими покладено на органи Державної фіскальної служби України, в учасника процедури закупівлі (згідно наказу Міністерства економічного розвитку і торгівлі України, Міністерства фінансів України від 17.01.2018р. № 37/11, далі – Порядок № 37/11), учасник повинен надати інформацію, що підтверджує здійснення останнім заходів щодо розстрочення і відстрочення такої заборгованості у порядку та на умовах, визначених законодавством країни реєстрації такого учасника, зокрема для суб'єктів господарювання, що зареєстровані на території України - рішення органу доходів і зборів та/або укладений договір про розстрочення (відстрочення), прийняте/укладений згідно порядку розстрочення (відстрочення) грошових зобов'язань (податкового боргу) платників податків, затвердженого наказом Міністерства доходів і зборів України від 10.10.2013р. № 574, або довідку про відсутність заборгованості з платежів, контроль за справлянням яких покладено на контролюючі органи, форма якої затверджена наказом Міністерства фінансів України від 03.09.2018 року №733, та яка видана контролюючим органом в електронній формі, що містить відповідну інформацію станом на будь-яку дату, наступну після оприлюднення в електронній системі закупівель відповіді інформаційно-телекомунікаційної системи ДФС на запит згідно Порядку № 37/11, згідно якої повідомляється про наявність заборгованості в учасника, але в будь-якому випадку в межах строку згідно ч. 6 ст. 17 Закону</p> <p>5.8. У разі подання тендерної пропозиції об'єднанням учасників підтвердження відсутності підстав для відмови в участі у процедурі закупівлі встановленими статтею 17 Закону подається по кожному з учасників, які входять у склад об'єднання окремо.</p> <p>5.9 У разі якщо учасник процедури закупівлі має намір залучити спроможності інших суб'єктів господарювання як субпідрядників/співвиконавців в обсязі не менше ніж 20 відсотків від вартості договору</p>
--	--	--------------------------------------------------------------------------------------------------------------------------------------------------------------------------------------------------------------------------------------------------------------------------------------------------------------------------------------------------------------------------------------------------------------------------------------------------------------------------------------------------------------------------------------------------------------------------------------------------------------------------------------------------------------------------------------------------------------------------------------------------------------------------------------------------------------------------------------------------------------------------------------------------------------------------------------------------------------------------------------------------------------------------------------------------------------------------------------------------------------------------------------------------------------------------------------------------------------------------------------------------------------------------------------------------------------------------------------------------------------------------------------------------------------------------------------------------------------------------------------------------------------------------------------------------------------------------------------------------------------------------------------------------------------------------------------------------------------------------------------------------------------------------------------------------------------------------------------------------------------------------------------------------------------------------------------------------------------------------------------------------------------------------------------------------------------------------------------------------------------------------------------------------------------------------------------------------------------------------------------------------------------------------------------------------------------------------------------------------------------------------------------------------------------------------------------------------------------------------------------------------------------------------------------------------------------------------------------------------------------------------------

		про закупівлю у випадку закупівлі робіт або послуг для підтвердження його відповідності кваліфікаційним критеріям відповідно до частини третьої статті 16 цього Закону, замовник перевіряє таких суб'єктів господарювання на відсутність підстав, визначених у частині 1 ст.17 Закону
6	Інформація про необхідні технічні, якісні та кількісні характеристики предмета закупівлі, у тому числі відповідна технічна специфікація (у разі потреби - плани, креслення, малюнки чи опис предмета закупівлі)	<p>6.1. Учасники процедури закупівлі повинні надати у складі тендерних пропозицій інформацію та документи, які підтверджують відповідність тендерної пропозиції учасника технічним, якісним, кількісним та іншим вимогам до предмета закупівлі, установленим замовником;</p> <p>6.2. Технічні, якісні характеристики предмета закупівлі та технічні специфікації до предмета закупівлі повинні визначатися замовником з урахуванням вимог, визначених частини четвертою статті 5 Закону;</p> <p>6.3. У цій документації всі посилання на конкретні марку чи виробника або на конкретний процес, що характеризує продукт чи послугу певного суб'єкта господарювання, чи на торгові марки, патенти, типи або конкретне місце походження чи спосіб виробництва вживаються у значенні «... «або еквівалент»».</p>
7	Інформація про маркування, протоколи випробувань або сертифікати, що підтверджують відповідність предмета закупівлі встановленим замовником вимогам (у разі потреби)	<p>7.1. Замовник може вимагати від учасників підтвердження того, що пропонувані ними товари, послуги чи роботи за своїми екологічними чи іншими характеристиками відповідають вимогам, установленим у тендерній документації. У разі встановлення екологічних чи інших характеристик товару, роботи чи послуги замовник повинен в тендерній документації зазначити, які маркування, протоколи випробувань або сертифікати можуть підтвердити відповідність предмета закупівлі таким характеристикам.</p> <p>7.2. Якщо учасник не має відповідних маркувань, протоколів випробувань чи сертифікатів і не має можливості отримати їх до закінчення кінцевого строку подання тендерних пропозицій із причин, від нього не залежних, він може подати технічний паспорт на підтвердження відповідності тим же об'єктивним критеріям. Замовник зобов'язаний розглянути технічний паспорт і визначити, чи справді він підтверджує відповідність установленим вимогам, із обґрунтуванням свого рішення.</p> <p>7.3. Якщо замовник посилається в тендерній документації на конкретні маркування, протокол випробувань чи сертифікат, він зобов'язаний прийняти маркування, протоколи випробувань чи сертифікати, що підтверджують відповідність еквівалентним вимогам.</p>
8	Інформація про субпідрядника/співвиконавця	Не передбачено

	(у випадку закупівлі робіт чи послуг)	
9	Унесення змін або відкликання тендерної пропозиції учасником	9.1. Учасник процедури закупівлі має право внести зміни до своєї тендерної пропозиції або відкликати її до закінчення кінцевого строку її подання без втрати свого забезпечення тендерної пропозиції. Такі зміни або заява про відкликання тендерної пропозиції враховуються якщо вони отримані електронною системою закупівель до закінчення кінцевого строку подання тендерних пропозицій.
Розділ IV. Подання та розкриття тендерної пропозиції		
1	Кінцевий строк подання тендерної пропозиції	1.1. Кінцевий строк подання тендерних пропозицій 29.06.2020 року о 08.00; 1.2. Отримана тендерна пропозиція вноситься автоматично до реєстру отриманих тендерних пропозицій. 1.3. Електронна система закупівель автоматично формує та надсилає повідомлення учаснику про отримання його тендерної пропозиції із зазначенням дати та часу. Електронна система закупівель повинна забезпечити можливість подання тендерної пропозиції всім особам на рівних умовах.
2	Дата та час розкриття тендерної пропозиції	2.1 Дата і час розкриття отриманих тендерних пропозицій визначаються електронною системою закупівель автоматично та зазначаються в оголошенні про проведення конкурентної процедури закупівлі. 2.2. Розкриття тендерних пропозицій з інформацією та документами, що підтверджують відповідність учасника кваліфікаційним критеріям, та вимогам до предмета закупівлі, а також з інформацією та документами, що містять технічний опис предмета закупівлі, здійснюється автоматично електронною системою закупівель одразу після завершення електронного аукціону. 2.3. Учасник може протягом одного етапу аукціону один раз понизити ціну своєї пропозиції не менше ніж на один крок від своєї попередньої ціни. Розмір мінімального кроку пониження ціни під час електронного аукціону складає – 0,5 відсотка від очікуваної вартості закупівлі.
Розділ V. Оцінка тендерної пропозиції		
1	Перелік критеріїв та методика оцінки тендерної пропозиції із зазначенням питомої ваги критерію	1.1. Оцінка тендерних пропозицій проводиться автоматично електронною системою закупівель на основі критеріїв і методики оцінки, зазначених замовником у тендерній документації, шляхом застосування електронного аукціону. 1.2. Єдиним критерієм оцінки згідно даної процедури відкритих торгів є ціна (питома вага критерію – 100%). Згідно ч. 1 ст. 28 Закону оцінка тендерних

		<p>пропозицій проводиться автоматично електронною системою закупівель на основі критерію і методики оцінки, зазначених у цій тендерній документації, та шляхом застосування електронного аукціону. До початку проведення електронного аукціону в електронній системі закупівель автоматично розкривається інформація про ціну та перелік усіх цін пропозицій, розміщених у порядку від найнижчої до найвищої ціни без зазначення найменувань та інформації про учасників. Під час проведення електронного аукціону в електронній системі закупівель відображаються значення ціни тендерної пропозиції учасника. Електронний аукціон здійснюється у відповідності з положеннями ст. 30 Закону.</p> <p>1.3. До оцінки тендерних пропозицій приймається сума, що становить загальну вартість тендерної пропозиції кожного окремого учасника, розрахована з урахуванням вимог щодо технічних, якісних та кількісних характеристик предмету закупівлі, визначених цією документацією, в тому числі з урахуванням включення до ціни податку на додану вартість (ПДВ), якщо учасник є платником ПДВ, інших податків та зборів, що передбачені чинним законодавством, та мають бути включені таким учасником до вартості товарів, робіт або послуг.</p>
2	<p>Опис та приклади формальних (несуттєвих) помилок, допущення яких учасниками не призведе до відхилення їх тендерних пропозицій.</p>	<p>2.1. Формальними (несуттєвими) вважаються помилки, що пов'язані з оформленням тендерної пропозиції та не впливають на зміст тендерної пропозиції, а саме - технічні помилки та описки.</p> <p>Наприклад: орфографічні помилки та технічні описки в словах та словосполученнях, що зазначені в документах, які надані учасником; зазначення назви документу, необхідність у наданні якого передбачена цією документацією, у спосіб що відрізняється від вказаного в цій документації, та який підготований безпосередньо учасником, у разі якщо такий документ за своїм змістом відповідає вимогам цієї документації, відсутність визначеної замовником інформації (її окремих фрагментів) у змісті певного документу, подання якого вимагається згідно тендерної документації, та за умови наявності такої інформації в повному об'ємі у змісті іншого документу, наданого у складі тендерної пропозиції, тощо.</p>
3	<p>Інша інформація</p>	<p>3.1. Згідно п. 3 ч. 1 ст. 1 Закону аномально низька ціна тендерної пропозиції (далі - аномально низька ціна) - ціна найбільш економічно вигідної пропозиції за результатами аукціону, яка є меншою на 40 або більше відсотків від середньоарифметичного значення ціни тендерних пропозицій інших учасників на початковому етапі аукціону, та/або є меншою на 30 або більше відсотків від наступної ціни тендерної пропозиції за</p>

		<p>результатами проведеного електронного аукціону. Аномально низька ціна визначається електронною системою закупівель автоматично за умови наявності не менше двох учасників, які подали свої тендерні пропозиції щодо предмета закупівлі або його частини (лота).</p> <p>3.2. Учасник, який надав найбільш економічно вигідну тендерну пропозицію, що є аномально низькою, повинен надати протягом одного робочого дня з дня визначення найбільш економічно вигідної тендерної пропозиції обґрунтування в довільній формі щодо цін або вартості відповідних товарів, робіт чи послуг пропозиції.</p> <p>Замовник може відхилити аномально низьку тендерну пропозицію, у разі якщо учасник не надав належного обґрунтування вказаної у ній ціни або вартості, та відхиляє аномально низьку тендерну пропозицію у разі ненадходження такого обґрунтування протягом строку, визначеного згідно цього пункту.</p> <p>Обґрунтування аномально низької тендерної пропозиції може містити інформацію про:</p> <ol style="list-style-type: none">1) досягнення економії завдяки застосованому технологічному процесу виробництва товарів, порядку надання послуг чи технології будівництва;2) сприятливі умови, за яких учасник може поставити товари, надати послуги чи виконати роботи, зокрема спеціальна цінова пропозиція (знижка) учасника;3) отримання учасником державної допомоги згідно із законодавством. <p>3.3. Якщо замовником під час розгляду тендерної пропозиції учасника виявлено невідповідності в інформації та/або документах, що подані учасником у тендерній пропозиції та/або подання яких вимагалось тендерною документацією, він розміщує у строк, який не може бути меншим ніж два робочі дні до закінчення строку розгляду тендерних пропозицій, повідомлення з вимогою про усунення таких невідповідностей в електронній системі закупівель.</p> <p>Замовник розміщує повідомлення з вимогою про усунення невідповідностей в інформації та/або документах:</p> <ol style="list-style-type: none">1) що підтверджують відповідність учасника процедури закупівлі кваліфікаційним критеріям відповідно до статті 16 Закону;2) на підтвердження права підпису тендерної пропозиції та/або договору про закупівлю. <p>Повідомлення з вимогою про усунення невідповідностей повинно містити наступну інформацію:</p> <ol style="list-style-type: none">1) перелік виявлених невідповідностей;2) посилання на вимогу (вимоги) тендерної документації, щодо яких виявлені невідповідності;
--	--	------------------------------------------------------------------------------------------------------------------------------------------------------------------------------------------------------------------------------------------------------------------------------------------------------------------------------------------------------------------------------------------------------------------------------------------------------------------------------------------------------------------------------------------------------------------------------------------------------------------------------------------------------------------------------------------------------------------------------------------------------------------------------------------------------------------------------------------------------------------------------------------------------------------------------------------------------------------------------------------------------------------------------------------------------------------------------------------------------------------------------------------------------------------------------------------------------------------------------------------------------------------------------------------------------------------------------------------------------------------------------------------------------------------------------------------------------------------------------------------------------------------------------------------------------------------------------------------------------------------------------------------------------------------------------------------------------------------------------------------------------------------------------------------------------------------------------------------------------------------------------------------------------------------------------------------------------------------------------------------------------------------------------------------------------------------------------------------------------------------------------------------------------------------------------------------------------------------------------------------------------------------------------------------------------------------------------------------------------------------------------------------------------------------------------------------------------------------------------------------------------------------------------------------------------------------------------------------

		<p>3) перелік інформації та/або документів, які повинен подати учасник для усунення виявлених невідповідностей.</p> <p>Замовник не може розміщувати щодо одного й того ж учасника процедури закупівлі більш ніж один раз повідомлення з вимогою про усунення невідповідностей в інформації та/або документах, що подані учасником у тендерній пропозиції.</p> <p>Учасник процедури закупівлі виправляє невідповідності в інформації та/або документах, що подані ним у своїй тендерній пропозиції, виявлені замовником після розкриття тендерних пропозицій, шляхом завантаження через електронну систему закупівель уточнених або нових документів в електронній системі закупівель, протягом 24 годин з моменту розміщення замовником в електронній системі закупівель повідомлення з вимогою про усунення таких невідповідностей.</p> <p>Замовник розглядає подані тендерні пропозиції з урахуванням виправлення або невиправлення учасниками виявлених невідповідностей.</p>
4	<p>Відхилення тендерних пропозицій</p>	<p>4.1. Замовник відхиляє тендерну пропозицію із зазначенням аргументації в електронній системі закупівель у разі якщо:</p> <p>1) учасник процедури закупівлі:</p> <p>не відповідає кваліфікаційним (кваліфікаційному) критеріям, установленим статтею 16 Закону та/або наявні підстави, встановлені частиною першою статті 17 Закону;</p> <p>не відповідає, встановленим абзацом першим частиною третьою статті 22 Закону, вимогам до учасника відповідно до законодавства;</p> <p>зазначив у тендерній пропозиції недостовірну інформацію, що є суттєвою при визначенні результатів процедури закупівлі, яку замовником виявлено згідно з частиною п'ятнадцятою статті 29 Закону;</p> <p>не надав забезпечення тендерної пропозиції, якщо таке забезпечення вимагалось замовником, та/або забезпечення тендерної пропозиції не відповідає умовам, що визначені замовником у тендерній документації до такого забезпечення тендерної пропозиції;</p> <p>не виправив виявлені замовником після розкриття тендерних пропозицій невідповідності в інформації та/або документах, що подані ним у своїй тендерній пропозиції, протягом 24 годин з моменту розміщення замовником в електронній системі закупівель повідомлення з вимогою про усунення таких невідповідностей;</p> <p>не надав обґрунтування аномально низької ціни тендерної пропозиції протягом строку визначеного в частині чотирнадцятій статті 29 Закону;</p>

		<p>визначив конфіденційною інформацію, яка не може бути визначена як конфіденційна відповідно до вимог частини другої статті Закону;</p> <p>2) тендерна пропозиція учасника: не відповідає умовам технічної специфікації та іншим вимогам щодо предмету закупівлі тендерної документації; викладена іншою мовою (мовами), аніж мова (мови), що вимагається тендерною документацією; є такою, строк дії якої закінчився;</p> <p>3) переможець процедури закупівлі: відмовився від підписання договору про закупівлю відповідно до вимог тендерної документації або укладення договору про закупівлю; не надав у спосіб, зазначений в тендерній документації, документи, що підтверджують відсутність підстав, установлених статтею 17 Закону; не надав копію ліцензії або документу дозвільного характеру (у разі їх наявності) відповідно до частини другої статті 41 Закону; не надав забезпечення виконання договору про закупівлю, якщо таке забезпечення вимагалось замовником.</p> <p>4.2. Інформація про відхилення тендерної пропозиції, у тому числі підстави такого відхилення, протягом одного дня з дня ухвалення рішення оприлюднюється в електронній системі закупівель та автоматично надсилається переможцю процедури закупівлі, тендерна пропозиція якого відхилена, через електронну систему закупівель.</p>
--	--	-----------------------------------------------------------------------------------------------------------------------------------------------------------------------------------------------------------------------------------------------------------------------------------------------------------------------------------------------------------------------------------------------------------------------------------------------------------------------------------------------------------------------------------------------------------------------------------------------------------------------------------------------------------------------------------------------------------------------------------------------------------------------------------------------------------------------------------------------------------------------------------------------------------------------------------------------------------------------------------------------------------------------------------------------------------------------------------------------------------------------------------------------------------------------------------------------------------------------------------------------------------------------------------------------------------------------------------------------------------

Розділ VI. Результати тендеру та укладання договору про закупівлю

1	<p>Відміна замовником тендеру чи визнання його таким, що не відбувся</p>	<p>1.1 Замовник відмінює тендер у разі:</p> <p>1) відсутності подальшої потреби в закупівлі товарів, робіт і послуг;</p> <p>2) неможливості усунення порушень, що виникли через виявлені порушення законодавства у сфері публічних закупівель.</p> <p>1.2. Тендер автоматично відмінюється електронною системою закупівель у разі:</p> <p>1) подання для участі: у відкритих торгах – менше двох тендерних пропозицій; у конкурентному діалозі – менше трьох тендерних пропозицій; у відкритих торгах для укладення рамкових угод – менше трьох тендерних пропозицій; у кваліфікаційному відборі першого етапу торгів із обмеженою участю – менше чотирьох пропозицій;</p> <p>2) допущення до оцінки менше двох тендерних пропозицій у процедурі відкритих торгів, у разі якщо оголошення про проведення відкритих торгів оприлюднено відповідно до частини третьої статті 10</p>
---	---------------------------------------------------------------------------------	---------------------------------------------------------------------------------------------------------------------------------------------------------------------------------------------------------------------------------------------------------------------------------------------------------------------------------------------------------------------------------------------------------------------------------------------------------------------------------------------------------------------------------------------------------------------------------------------------------------------------------------------------------------------------------------------------------------------------------------------------------------------------------------------------------------------------------------------------------------------------------------------------

		<p>Закону, а в разі застосування конкурентного діалогу, другого етапу торгів із обмеженою участю або здійснення закупівлі за рамковими угодами з кількома учасниками – менше трьох тендерних пропозицій;</p> <p>3) відхилення всіх тендерних пропозицій згідно з Законом.</p> <p>1.3. Про відміну тендеру з підстав, визначених у частині першій та другій цієї статті, має бути чітко зазначено в тендерній документації.</p> <p>1.4. Тендер може бути відмінено частково (за лотом).</p> <p>1.5. Замовник має право визнати тендер таким, що не відбувся, у разі:</p> <p>1) якщо здійснення закупівлі стало неможливим унаслідок непереборної сили;</p> <p>2) скорочення видатків на здійснення закупівлі товарів, робіт і послуг.</p> <p>1.6. Замовник має право визнати тендер таким, що не відбувся частково (за лотом).</p> <p>1.7. У разі відміни тендеру замовником або визнання тендеру таким, що не відбувся, замовник протягом одного робочого дня з дня прийняття відповідного рішення зазначає в електронній системі закупівель підстави прийняття рішення.</p> <p>У разі відміни тендеру з підстав, визначених частиною другою цієї статті, електронною системою закупівель автоматично оприлюднюється інформація про відміну тендеру.</p>
2	Строк укладання договору	<p>2.1. З метою забезпечення права на оскарження рішень замовника договір про закупівлю не може бути укладено раніше ніж через 10 днів з дати оприлюднення в електронній системі закупівель повідомлення про намір укласти договір про закупівлю.</p> <p>2.2. Замовник укладає договір про закупівлю з учасником, який визнаний переможцем процедури закупівлі, протягом строку дії його пропозиції, не пізніше ніж через 20 днів з дня прийняття рішення про намір укласти договір про закупівлю відповідно до вимог тендерної документації та тендерної пропозиції переможця процедури закупівлі. У випадку обґрунтованої необхідності строк для укладання договору може бути продовжений до 60 днів.</p> <p>2.3. У разі подання скарги до органу оскарження після оприлюднення в електронній системі закупівель повідомлення про намір укласти договір про закупівлю перебіг строку для укладення договору про закупівлю призупиняється.</p>
3	Прокт договору про закупівлю	<p>3.1. Договір про закупівлю укладається відповідно до норм Цивільного кодексу України та Господарського кодексу України з урахуванням особливостей, визначених цим Законом.</p> <p>Переможець процедури закупівлі під час укладення договору про закупівлю повинен надати:</p>

		<p>1) відповідну інформацію про право підписання договору про закупівлю;</p> <p>2) копію ліцензії або документа дозвільного характеру (у разі їх наявності) на провадження певного виду господарської діяльності, якщо отримання дозволу або ліцензії на провадження такого виду діяльності передбачено законом.</p> <p>3.3. У разі якщо переможцем процедури закупівлі є об'єднання учасників, копія ліцензії або дозволу надається одним з учасників такого об'єднання учасників.</p>
4	<p>Істотні умови, що обов'язково включаються до договору про закупівлю</p>	<p>4.1. Істотні умови договору про закупівлю не можуть змінюватися після його підписання до виконання зобов'язань сторонами в повному обсязі, крім випадків:</p> <p>1) зменшення обсягів закупівлі, зокрема з урахуванням фактичного обсягу видатків замовника;</p> <p>2) збільшення ціни за одиницю товару до 10 відсотків пропорційно збільшенню ціни такого товару на ринку у разі коливання ціни такого товару на ринку за умови, що така зміна не призведе до збільшення суми, визначеної в договорі про закупівлю, - не частіше ніж один раз на 90 днів з моменту підписання договору про закупівлю. Обмеження щодо строків зміни ціни за одиницю товару не застосовується у випадках зміни умов договору про закупівлю бензину та дизельного пального, газу та електричної енергії;</p> <p>3) покращення якості предмета закупівлі, за умови що таке покращення не призведе до збільшення суми, визначеної в договорі про закупівлю;</p> <p>4) продовження строку дії договору про закупівлю та строку виконання зобов'язань щодо передачі товару, виконання робіт, надання послуг у разі виникнення документально підтверджених об'єктивних обставин, що спричинили таке продовження, у тому числі обставин непереборної сили, затримки фінансування витрат замовника, за умови що такі зміни не призведуть до збільшення суми, визначеної в договорі про закупівлю;</p> <p>5) погодження зміни ціни в договорі про закупівлю в бік зменшення (без зміни кількості (обсягу) та якості товарів, робіт і послуг), у тому числі у разі коливання ціни товару на ринку;</p> <p>6) зміни ціни в договорі про закупівлю у зв'язку зі зміною ставок податків і зборів та/або зміною умов щодо надання пільг з оподаткування - пропорційно до зміни таких ставок та/або пільг з оподаткування;</p> <p>7) зміни встановленого згідно із законодавством органами державної статистики індексу споживчих цін, зміни курсу іноземної валюти, зміни біржових котирувань або показників Platts, ARGUS регульованих цін (тарифів) і нормативів, що застосовуються в</p>

		<p>договорі про закупівлю, у разі встановлення в договорі про закупівлю порядку зміни ціни;</p> <p>8) зміни умов у зв'язку із застосуванням положень частини шостої статті 41 Закону України «Про публічні закупівлі»: 6. Дія договору про закупівлю може бути продовжена на строк, достатній для проведення процедури закупівлі/спрощеної закупівлі на початку наступного року в обсязі, що не перевищує 20 відсотків суми, визначеної в початковому договорі про закупівлю, укладеному в попередньому році, якщо видатки на досягнення цієї цілі затверджено в установленому порядку.</p>
5	Дії замовника при відмові переможця торгів підписати договір про закупівлю	<p>5.1. У разі відмови переможця процедури закупівлі від підписання договору про закупівлю відповідно до вимог тендерної документації, неукладення договору про закупівлю з вини учасника або ненадання замовнику підписаного договору у строк, визначений цим Законом, або ненадання переможцем процедури закупівлі документів, що підтверджують відсутність підстав, установлених статтею 17 Закону, замовник відхиляє тендерну пропозицію такого учасника, визначає переможця процедури закупівлі серед тих учасників, строк дії тендерної пропозиції яких ще не минув, та приймає рішення про намір укласти договір про закупівлю у порядку та на умовах, визначених Законом</p>
6	Забезпечення виконання договору про закупівлю	Не вимагається

{фірмовий бланк учасника – у разі наявності}

ТЕНДЕРНА ПРОПОЗИЦІЯ

ДК 021:2015 (CPV:2008) – 39110000-6 «Сидіння, стільці та супутні вироби і частини до них»

(Стільці для глядацької зали Фахового коледжу "Універсум" Київського університету імені Бориса Грінченка)

Відомості про учасника	
Повна назва (для юридичних осіб) або прізвище, ім'я та по батькові (для фізичних осіб) учасника процедури закупівлі	
Місцезнаходження (для юридичних осіб) або місце проживання (для фізичних осіб)	
Код за ЄДРПОУ/ реєстраційний номер облікової картки платника податків*	
Поштова адреса	
Інформація про обслуговуючий(чі) банк(ки) (банківські реквізити)	
Керівництво (прізвище, ім'я та по батькові, посада, контактний телефон) – для юридичних осіб	
Телефон, факс, електронна пошта	
Особа (особи), яка(і) уповноважена(і) діяти від імені учасника і яка(і) має(ють) право підписувати тендерну пропозицію	

* Реєстраційний номер облікової картки платника податків або серія та номер паспорта (для фізичних осіб, які через свої релігійні переконання відмовляються від прийняття реєстраційного номера облікової картки платника податків та повідомили про це відповідний орган державної податкової служби і мають відмітку у паспорті).

№ п/п	Найменування товару	Од. вим.	Кіл-ть	Ціна за одиницю без ПДВ, (грн.)	Загальна вартість без ПДВ, (грн.)
1					
2					
3					
4					
5					
.....					
Разом без ПДВ, грн.:					

	ПДВ 20%, грн.:	
	Всього з ПДВ, грн.:	

Вивчивши тендерну документацію ми, _____ (повне найменування учасника), приймаємо та погоджуємося з усіма умовами тендерної документації на зазначені вище торги, в тому числі із проектом договору на закупівлю і технічними вимогами, та пропонуємо здійснити закупівлю товару, що є предметом закупівлі на загальну суму: цифрами грн., прописом, у тому числі ПДВ – цифрами грн.

Ми зобов'язуємося здійснити поставку товару та ввести його в експлуатацію **протягом 10 робочих днів**, з дати підписання договору уповноваженими особами обох сторін.

Ми зобов'язуємося у випадку прийняття рішення про намір укласти договір про закупівлю з нашою компанією здійснити поставку, завантаження та розвантаження Товару **на місце, визначене Замовником**, нашими власними зусиллями та враховуючи всі умови, визначені в тендерній документації.

Ми зобов'язуємося у випадку прийняття рішення про намір укласти договір про закупівлю з нашою компанією у строк, що **не перевищує 10 днів** з дати оприлюднення на веб-порталі Уповноваженого органу повідомлення про намір укласти договір, подати замовнику документи, що підтверджують відсутність підстав, визначених пунктами 5, 6 і 12, 13 частини першої і частиною другою статті 17 Закону, в тому числі документи, що визначені тендерною документацією на зазначену вище закупівлю.

Ми згодні дотримуватись положень цієї тендерної пропозиції **протягом 90 днів** з дати розкриття тендерних пропозицій.

Ми погоджуємося з умовами, що ви можете відхилити нашу чи всі тендерні пропозиції та розуміємо, що ви не обмежені у прийнятті будь-якої іншої пропозиції з більш вигідними для вас умовами.

Ми повідомляємо про відсутність будь-яких підстав, передбачених статтею 17 Закону України «Про публічні закупівлі», які спричинять відмову нам в участі у процедурі закупівель.

Якщо нам повідомлено про намір укласти договір, ми беремо на себе зобов'язання укласти договір про закупівлю протягом строку дії нашої пропозиції, **не раніше ніж через 10 днів** з дати оприлюднення в електронній системі закупівель повідомлення про намір укласти договір про закупівлю відповідно до вимог тендерної документації та нашої пропозиції і **не пізніше ніж через 20 днів** з дня прийняття рішення про намір укласти договір про закупівлю відповідно до вимог тендерної документації та нашої тендерної пропозиції. У випадку обґрунтованої необхідності строк для укладання договору **може бути продовжений до 60 днів**. До того часу, поки не буде підписано договір, наша тендерна пропозиція з Вашим повідомлення про намір укласти договір будуть означати домовленість між нами про укладання договору.

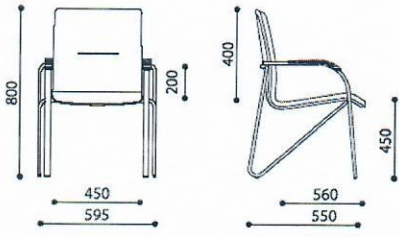
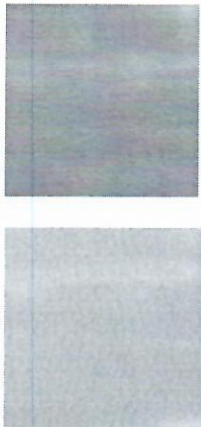

Датовано: «___» _____ 2020 р.


[Підпис]
учасника]

[ініціали, прізвище, посада уповноваженої особи

м.п. (у разі наявності печатки)

**ІНФОРМАЦІЯ
ПРО НЕОБХІДНІ ТЕХНІЧНІ, ЯКІСНІ ТА КІЛЬКІСНІ
ХАРАКТЕРИСТИКИ ПРЕДМЕТА ЗАКУПВЛІ**

№	Найменування	Характеристики	Візуалізація	Кількість
1.	Комплект стільців для глядацької зали з 6 шт (з'єднані зйомними кронштейнами)	<ul style="list-style-type: none"> Samba (виробник Nowy Styl) “або еквівалент” <p>М'які оббиті шкірозамінником (ЕСО шкіра, вимоги не нижчі ніж основа: 75% поліефір, 25% бавовна; верхній шар: 100% поліуретан Щільність: 415 г/м2 Зносостійкість: не менше 40 000 циклів Martindale Стійкість до дії світла: 4+ (EN ISO 105-B02) Негорючість: BS EN 1021 1&2:2006)) сидіння та спинка. Ергономічної форми. Металеві підлокітники з дерев'яними накладками. Рама металева, хром, срібний колір Можливість штабелювання в стопку. Наявність сертифікатів якості Між собою з'єднані кронштейнами</p>  <ul style="list-style-type: none"> Колір оббивки 		35

		Колір дерева для підлокітників		
2.	Крісло Гріг Синій “або еквівалент”	Тип спинки: hb (висока) Ширина: 50 см Мінімальна висота: 116 см Максимальна висота: 126 см Мінімальна висота посадки: 44 см Максимальна висота посадки: 54 см Механізми: поворотний механізм, механізм гойдання • Регулювання: регулювання висоти		1

Під виразом «або еквівалент» розуміти технічні характеристики товару не гіршої якості ніж заявлено у ТД.

Додаткові технічні вимоги

- 1.Товар повинен відповідати діючим технічним умовам виробника,
- 2.Товар повинен бути новим, таким що не перебував в експлуатації, терміни та умови його зберігання не порушені. Упаковка товару повинна бути не пошкоджена.

Учасник повинен надати у складі своєї пропозиції завірені копії:

- декларацію відповідності системи сертифікації УкрСЕПРО, або свідоцтво про визнання виданого органом сертифікації відповідної галузі акредитації, якщо продукція підлягає обов'язковій сертифікації;
- або, якщо продукція не підлягає обов'язковій сертифікації – завірену довідку з органу сертифікації про те, що продукція не підлягає обов'язковій сертифікації на Україні;
- або надати довідку в довільній формі з посиланням на конкретні нормативно-правові документи України про те, що продукція не підлягає обов'язковій сертифікації в Україні.

Для підтвердження та перевірки відповідності технічним вимогам запропонованого Товару невід'ємною частиною тендерної пропозиції Учасник повинен бути зразок стільця, який пропонується до постачання.

Всі учасники закупівлі повинні надати зразок товару в термін, достатній для оприлюднення копії акту приймання-передачі зразку до закінчення терміну подання пропозицій, визначеного системою ProZorro. Відповідальність за своєчасність подання зразка несе учасник.

Зразок надається в одному примірнику

Зразок надається зі складанням двостороннього акту (згідно Додатку № 3 до тендерної документації), в якому зазначається, які супровідні документи до зразку подані. В акті обов'язково вказується дата подання зразку і посади, прізвища, ініціали, підписи осіб, що передали та прийняли зразок.

Вивчення зразків продукції (товару) проводиться під час розгляду пропозицій Учасників.

Учасник повинен надати зразок предмету закупівлі за адресою: проспект Юрія Гагаріна, 16, м. Київ, 02094

Відповідальні за приймання зразку: заступник директора з навчально-виховної роботи Нос Наталя Миколаївна тел.: (044) 573-32-16

Сканований акт про передачу зразка товару з відміткою Замовника надається Учасником у складі пропозиції.

У разі невідповідності зразку товару вимогам Замовника, зазначеним в тендерній документації, пропозиція такого Учасника відхиляється.

—Зразок товару повертається Учасникам після визначення переможця, за їх письмовим запитом зі складанням двостороннього акту. Зразки товару Учаснику-переможцю повертається після повного виконання договору за його письмовим запитом зі складанням двостороннього акту. Подальше виготовлення Товару повинно за складом всіх матеріалів та технології виготовлення відповідати даному зразку.

Умови поставки:

На адресу Замовника, транспортні витрати по доставці товару в місце призначення включені в ціну продукції (предмет закупівлі).

Вимоги до поставки, тари та упаковки:

Тара та упаковка підприємства-виробника без пошкоджень. Ціна пропозиції включає вартість тари та упаковки. Тара – безповоротна.

Завантаження, розвантаження, доставка Товару на місце визначене Замовником, збір складових частин здійснюються Учасником-переможцем без додаткової оплати, а саме автотранспортом Учасника-переможця, за його власний рахунок та його власними силами.

Відвантаження товару:

Згідно видаткової накладної та довіреності.

Термін постачання:

Протягом **10 робочих днів**, з дати укладання Договору.

Умови оплати:

Оплата по факту поставки протягом 5 робочих днів з дати постачання.

Гарантія:

Термін гарантії має відповідати терміну гарантії підприємства-виробника продукції.

Датовано: « » _____ 2020 р.

[Підпис]

[ініціали, прізвище, посада уповноваженої особи учасника]

м.п. (у разі наявності печатки)

Акт прийому – передачі зразків від _____ р.
для участі у відкритих торгах
на закупівлю

Учасник: _____
(найменування та реквізити Учасника торгів)

Замовник: Київський університет імені Бориса Грінченка

№ з/п	Найменування товару	Од. вим.	Кількість
1	Зразок:	шт.	
3	Супровідні документи:		

Відвантажив(ла): _____
Посада, прізвище, ініціали, підпис особи,
що
відвантажила зразок, засвідчені печаткою
(у разі її використання)

Отримав(ла): _____
Дата подання зразка, посада, прізвище, ініціали,
підпис особи, що прийняла зразок

**ПРОЄКТ ДОГОВОРУ
ДОГОВІР № _____
поставки товару**

м. Київ

«_____» _____ 2020 року

Київський університет імені Бориса Грінченка, в особі проректора з організаційних питань та адміністративно-господарської роботи Турунцева Олександра Петровича, який діє на підставі наказу 11.11.2019 р. № 775 «Про функціональні обов'язки ректора та проректорів університету» (далі – Покупець), з однієї сторони, та

_____, в особі _____, який діє на підставі _____ (далі – Постачальник), з іншої сторони, в подальшому разом за текстом іменуються Сторони, а кожна окремо – Сторона, уклали цей Договір поставки товару (далі – Договір) про наступне:

1. ПРЕДМЕТ ДОГОВОРУ

1.1. Постачальник зобов'язується поставити та передати у власність Покупця: **Стільці для глядацької зали Фахового коледжу "Універсум" Київського університету імені Бориса Грінченка** (далі – Товар), у відповідності до єдиного закупівельного словника ДК 021:2015 (CPV 2008) –39110000-6 «Сидіння, стільці та супутні вироби і частини до них у кількості та за ціною, що зазначені у Специфікації (Додаток № 1), яка додається до цього Договору та є його невід'ємною частиною, а Покупець – прийняти і оплатити Товар.

1.2. Приймання Товару за кількістю та якістю здійснюється Сторонами в порядку, що визначається законодавством.

2. ЯКІСТЬ ТОВАРУ

2.1. Постачальник повинен передати (поставити) Покупцеві Товар, якість якого має відповідати державним стандартам і технічним умовам.

2.2. Якість Товару підтверджується сертифікатами якості, стандартами, технічними умовами або посвідченнями якості виробника тощо.

2.3. Якщо якість Товару виявиться такою, що не відповідає вимогам вказаними в п. 2.1. Договору, Покупець має право відмовитися від її прийняття та оплати.

2.4. Постачальник гарантує, що має всі необхідні документи, передбаченні чинним законодавством України, які необхідні для продажу (поставки) вищезазначеної Товару.

2.5. В разі виявлення Покупцем після прийняття Товару, такого що не відповідає вимогам якості, останній має невідкладно повідомити Постачальника про необхідність явки для складання відповідних актів. В разі відмови від явки Постачальника, Покупець складає вищевказані акти в односторонньому порядку. Даний акт при цьому буде мати обов'язкову юридичну силу для Постачальника.

2.6. Товар має бути упаковано виробником або Постачальником, таким чином, щоб виключити псування або знищення його, на період від передачі до прийняття Товару Покупцем.

3. ЦІНА ДОГОВОРУ

3.1. Ціна цього Договору становить _____ (_____) грн.. _____ коп., в т.ч. ПДВ 20% _____ (_____)грн. _____ коп.

3.2. Розрахунки за поставлений Товар здійснюється в безготівковому порядку згідно видаткових накладних.

3.3. За умови змін власних потреб Товару, Покупець залишає за собою право зменшення загальної ціни Договору.

4. ПОРЯДОК ЗДІЙСНЕННЯ ОПЛАТИ

- 4.1. Усі розрахунки за цим Договором здійснюються в національній валюті України. Днем здійснення платежу вважається день, у який сума, що підлягає оплаті, списується з рахунка Покупця на рахунок Постачальника.
- 4.2. Розрахунки здійснюються за рахунок бюджетних коштів на підставі частини першої статті 49 Бюджетного кодексу України.
- 4.3. Розрахунки проводяться шляхом оплати Покупцем після пред'явлення Постачальником оформленої належним чином видаткової накладної (печатки, оригіналів підписів (факсиміле не допускається), візування уповноваженою особою Покупця щодо отримання Товару тощо).
- 4.4. Сума, кількість та найменування Товару, який надається Постачальником Покупцеві, повинна відповідати Специфікації та пункту 3.1. цього Договору.
- 4.5. Оплата за Товар здійснюється у продовж 5 (п'яти) робочих днів з дати отримання Товару відповідно до підписаної видаткової накладної за умови, що Постачальник виконав умови п. 4.3. Договору.
У разі затримки бюджетного фінансування розрахунок за Товар здійснюється протягом 5 (п'яти) банківських днів з дати отримання Замовником бюджетного призначення на фінансування закупівлі.
- 4.6. Сторони домовилися, що вони проводять звірки розрахунків на вимогу однієї із Сторін.
- 4.7. Кожна Сторона самостійно несе відповідальність за сплату всіх податків та зборів згідно чинного законодавства України.

5. ПОСТАВКА ТОВАРУ

- 5.1. Постачальник зобов'язується поставити (передати) Товар та ввести його в експлуатацію **протягом 10 робочих днів** з дати підписання даного Договору.
- 5.2. Постачальник зобов'язується поставити (передати) Товар у повному обсязі (поставка партіями не допускається) на місце, визначене Покупцем, за адресою: 02094, м. Київ, проспект Юрі Гагаріна, 16. Доставка Товару, завантаження та розвантаження, на місце, визначене Покупцем, здійснюється транспортом Постачальника та його власними зусиллями.
- 5.3. Якщо з будь-яких причин Постачальник не може виконати поставку, він повідомляє про це Покупця негайно та відшкодовує Покупцеві всі документально підтверджені збитки, які виникли в зв'язку з цим.
- 5.4. Товар вважається поставленим Покупцеві з моменту підписання Покупцем видаткової накладної відповідно до п. 4.2. цього Договору.

6. ПРАВА ТА ОБОВ'ЯЗКИ СТОРІН

- 6.1. *Покупець зобов'язаний:*
- 6.1.1. Своєчасно та в повному обсязі здійснювати розрахунок за поставлений Товар;
- 6.1.2. Приймати поставлений Товар, якщо його якість відповідає умовам державного стандарту і технічним умовам.
- 6.2. *Покупець має право:*
- 6.2.1. Достроково розірвати цей Договір у разі невиконання зобов'язань Постачальником, повідомивши про це його у строк не пізніше 10 (десять) календарних днів;
- 6.2.2. Контролювати поставку Товару;
- 6.2.3. Змінювати (зменшувати або збільшувати) обсяг закупівлі Товару та загальну ціну цього Договору залежно від реального фінансування видатків. У такому разі Сторони вносять відповідні зміни до цього Договору шляхом підписання Додаткової угоди;
- 6.2.4. Не здійснювати оплату в разі неналежного оформлення документів, зазначених у пункті 4.2 розділу 4 цього Договору;
- 6.3. *Постачальник зобов'язаний:*
- 6.3.1. Забезпечити поставку Товару у строки, встановлені цим Договором;

6.3.2. Забезпечити поставку Товару, якість якого відповідає умовам державного стандарту і технічним умовам. Якщо Товар, який було поставлено Покупцеві, не відповідає умовам державного стандарту і технічним умовам, то він підлягає заміні на таку ж кількість Товару належної якості протягом 2 (двох) робочих днів з дати виявлення Покупцем Товару неналежної якості. У разі якщо заміна Товару з будь-яких причин неможлива, Покупець має право повернути його Постачальнику та стягнути з останнього штраф у розмірі 20 (двадцять) відсотків від вартості неякісного Товару.

6.4. Постачальник має право:

6.4.1. Своєчасно та в повному обсязі отримувати плату за поставлений Товар.

6.4.2. На дострокову поставку Товару за письмовим або усним погодженням Покупця;

6.4.3. У разі невиконання зобов'язань Покупцем Постачальник має право достроково розірвати цей Договір, повідомивши про це Покупця у строк не пізніше 10 (десять) календарних днів.

7. ВІДПОВІДАЛЬНІСТЬ СТОРІН

7.1. У разі невиконання або неналежного виконання своїх зобов'язань за Договором Сторони несуть відповідальність згідно з законодавством України.

7.2. Постачальник за даним Договором несе відповідальність:

7.2.1. За порушення умов зобов'язання щодо якості Товару, передбаченого умовами Договору, стягується штраф у розмірі 20 (двадцять) відсотків від вартості неякісної Товару.

7.2.2. За несвоєчасну поставку Товару, передбачену умовами Договору, стягується пеня у розмірі 0,1 відсотка вартості Товару за кожний день прострочення, а за прострочення понад 30 (тридцять) днів додатково стягується штраф у розмірі 7 (сім) відсотків вказаної вартості.

7.3. За порушення умов договору Покупцем, крім обставин, зазначених в п. 7.2. цього Договору, останній сплачує Постачальнику пеню у розмірі подвійної облікової ставки НБУ від вартості поставленого Товару.

7.4. Сплата штрафних санкцій не звільняє Сторони від виконання взятих на себе зобов'язань за цим Договором.

8. ОБСТАВИНИ НЕПЕРЕБОРНОЇ СИЛИ

8.1. У випадку настання обставин непереборної сили (форс-мажорних обставин), які виникли після укладення цього Договору, на які Сторони не можуть вплинути і які повністю чи частково перешкоджають виконанню Сторонами своїх зобов'язань за цим Договором, Сторони повністю чи частково звільняються від відповідальності за невиконання чи неналежне виконання своїх зобов'язань за цим Договором, при цьому строк виконання Стороною, яка зазнала впливу таких обставин, подовжується на строк дії цих обставин.

9. ВИРІШЕННЯ СПОРІВ

9.1. У випадку виникнення спорів або розбіжностей Сторони зобов'язуються вирішувати їх шляхом взаємних переговорів та консультацій.

9.2. У разі недосягнення Сторонами згоди, спори (розбіжності) вирішуються у судовому порядку.

10. СТРОК ДІЇ ДОГОВОРУ

10.1. Цей Договір вважається укладеним і набирає чинності з дати його підписання Сторонами та його скріплення печатками Сторін.

10.2. Цей Договір діє до «31» грудня 2020 року.

10.3. Закінчення строку цього Договору не звільняє Сторони від відповідальності за його порушення, яке мало місце під час дії цього Договору.

10.4. Цей Договір може бути розірваний за домовленістю Сторін або на підставі п.п. 6.2.1., 6.4.3. Договору у разі невиконання однією з Сторін своїх зобов'язань за Договором. Розірвання Договору оформлюється Додатковою угодою.

11.ІНШІ УМОВИ

11.1. Додаткові угоди та додатки до цього Договору є його невід'ємними частинами і мають юридичну силу у разі, якщо вони викладені у письмовій формі, підписані Сторонами та скріплені їх печатками.

11.2. Цей Договір складений у двох примірниках (один для Покупця та один для Постачальника), викладених українською мовою, при цьому всі примірники цього Договору ідентичні та мають однакову юридичну силу.

12. ДОДАТКИ ДО ДОГОВОРУ

12.1. Невід'ємною частиною цього Договору є Специфікація.

13. РЕКВІЗИТИ СТОРІН

Покупець:

**Київський університет
імені Бориса Грінченка**

Місцезнаходження:

04053, м. Київ, вул. Бульварно-Кудрявська, 18/2

Код ЄДРПОУ 02136554

р/р № _____

ПІН 021365526534

Номер св-ва платн. ПДВ: 100270398

E-mail: xtender@kubg.edu.ua

Тел./факс: (044) 272-14-11, 272-14-90

Проректор

з організаційних питань та АГР

_____ О.П. Турунцев

М.П.

Постачальник:

Місцезнаходження:

Код ЄДРПОУ _____

р/р _____

в _____

код банку _____

ПІН _____

Номер св-ва платн. ПДВ: _____

E-mail: _____

Тел./факс: _____

М.П.

Додаток № 1
до Договору № _____
від « _____ » _____ 2020 року

СПЕЦИФІКАЦІЯ

№ з/п	Назва товару	Од.	Кіл-ть	Ціна без ПДВ, грн.	Сума без ПДВ, грн.
1					
2					
...					
Всього без ПДВ					
ПДВ.					
Всього з ПДВ, грн					

Всього: найменувань ____, кількість ____.

Загальна сума по Договору складає: _____ (_____) грн. ____
коп. в тому числі ПДВ 20 % - _____ (_____) грн. ____
коп.

Покупець:

**Київський університет
імені Бориса Грінченка**

Проректор
з організаційних питань та АГР

_____ О.П. Турунцев
м.п.

Постачальник:

_____ м.п.